

DEVOIR MAISON 2 Pochette Neige
6E

EXERCICE 1 :

Une vache vivant dans des pâturages produit en moyenne 30 L de lait par jour.

- a) Combien 12 vaches produisent de lait en jour ?

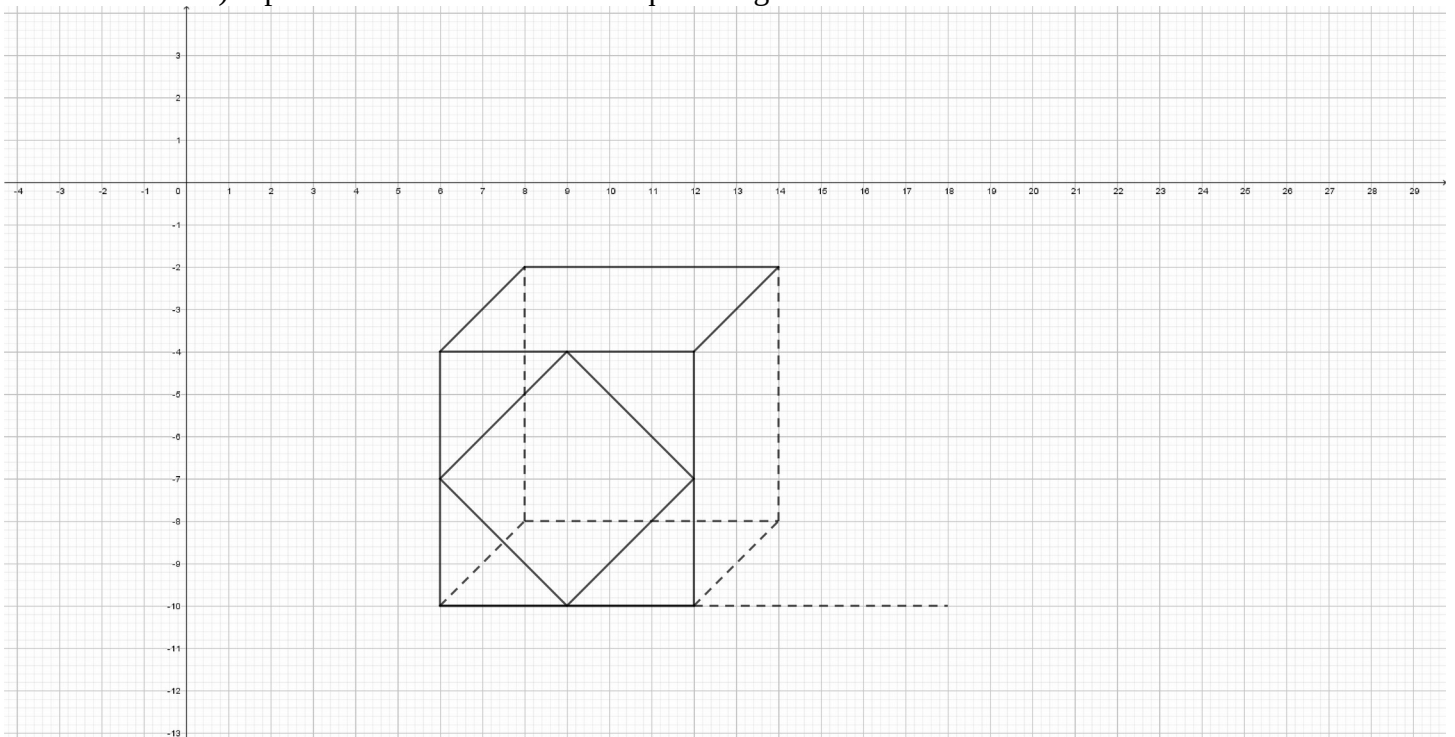
- b) Combien une seule vache produit de lait en une semaine ?

- c) Combien trois vaches produisent de lait en 4 semaines ?

EXERCICE 2 :

Toutes les faces de ce cube ont été décorées à l'aide d'un même motif.

1) Reproduire un autre cube sur le quadrillage ci-dessous.



2) Décorer les deux autres faces visibles des cubes.