

5^e

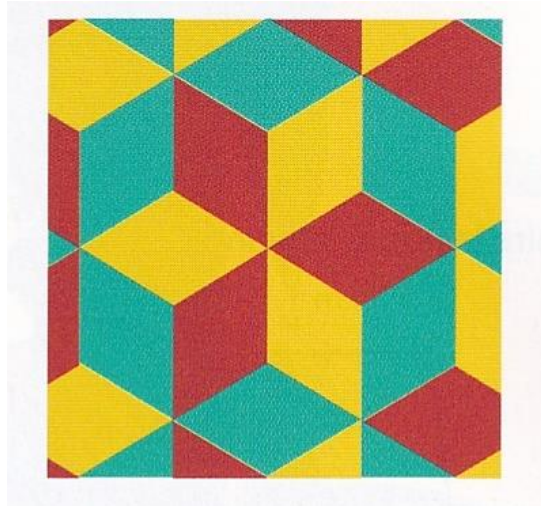
DM D

Pochette « NEIGE »

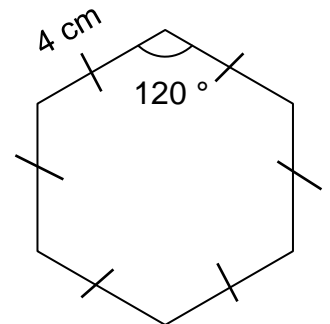
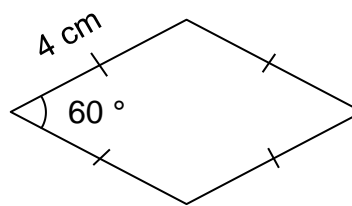
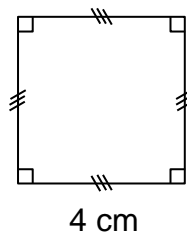
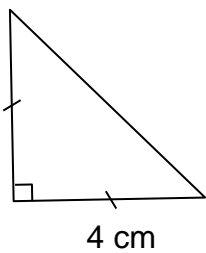
Nom : Prénom : Classe : 5^e

Suzanne veut décorer une couverture avec une étoile en patchwork.

Voici le modèle qu'elle a choisi :



Elle dispose des gabarits suivants :



- 1- Quel est le gabarit qui permet de construire le motif ?.....
- 2- Reproduire, sur une feuille canson, en grandeur réelle le motif choisi par Suzanne.
- 3- Colorier ce motif aux crayons de couleur, en utilisant au plus 3 couleurs.