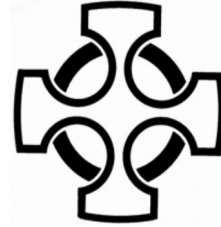


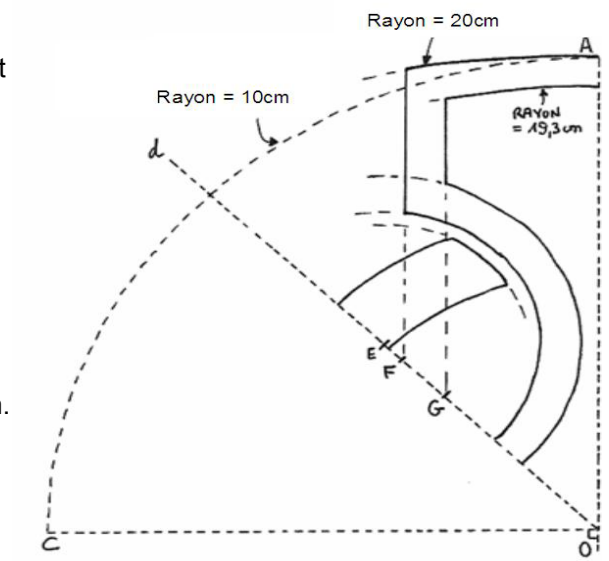
Nom : ..... Prénom : ..... Classe : 4<sup>e</sup> ....

## La croix Celte

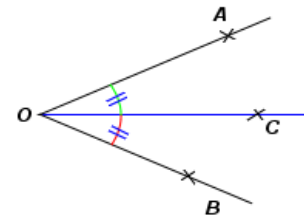


### Voici le programme de construction de la croix celte :

- 1) Tracer un cercle de centre O et de rayon 10 cm.
- 2) Tracer un diamètre [AB] vertical.
- 3) Tracer un diamètre [CD] perpendiculaire à [AB].
- 4) Tracer la bissectrice  $d$  de l'angle  $\widehat{AOC}$ .
- 5) Sur  $d$ , placer le point E tel que  $OE = 5,6$  cm.
- 6) Comme sur la figure ci-contre, tracer trois arcs de cercle de centre E et de rayons 2,5 cm, 2,8 cm et 3,5 cm.
- 7) Sur  $d$ , placer le point F tel que  $OF = 5,3$  cm.
- 8) Sur  $d$ , placer le point G tel que  $OG = 4,3$  cm.
- 9) Tracer la parallèle à (AB) passant par F.
- 10) Tracer la parallèle à (AB) passant par G.
- 11) Sur le " haut " de la figure, tracer deux arcs de cercle de centre B et de rayons 19,3 cm et 20 cm.
- 12) Tracer deux arcs de cercle de centre O et de rayons 5,5 cm et 6,9 cm.
- 13) Finir la figure comme sur le modèle.
- 14) Tracer le symétrique de la figure par rapport à la droite  $d$ .
- 15) Tracer le symétrique de toute la figure par rapport au point O.
- 16) Tracer le symétrique de toute la figure par rapport à la droite (CD).
- 17) Colorier finalement de façon artistique et propre la figure.



**Aide :** La bissectrice d'un angle est la demi-droite qui le partage en deux angles de même mesure.



**A faire :** Au dos de la feuille, on a commencé à tracer la figure en suivant les 13 premières consignes. Complète la croix celte en suivant les consignes 14 à 17.

